

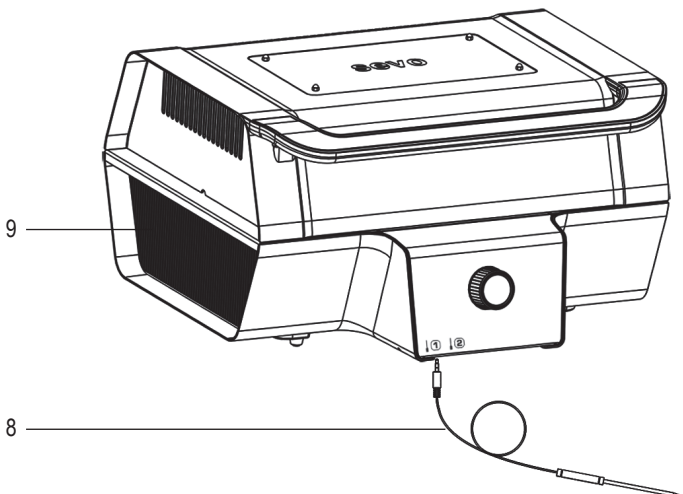
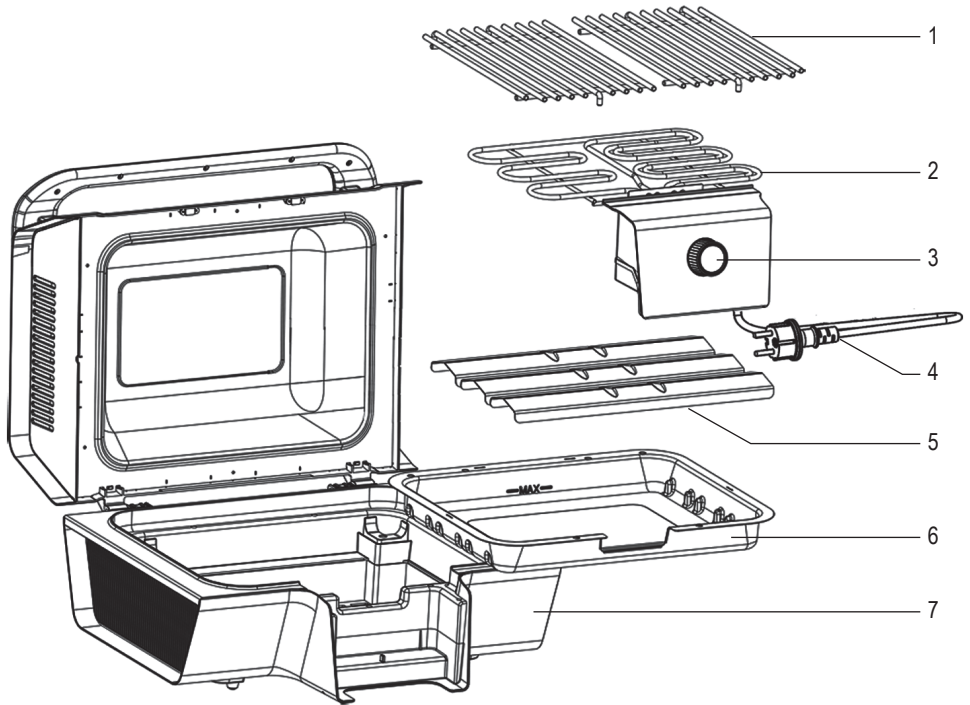


eBBQ 

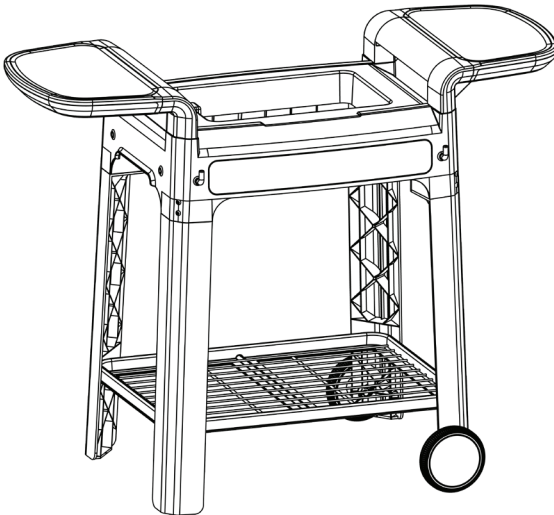
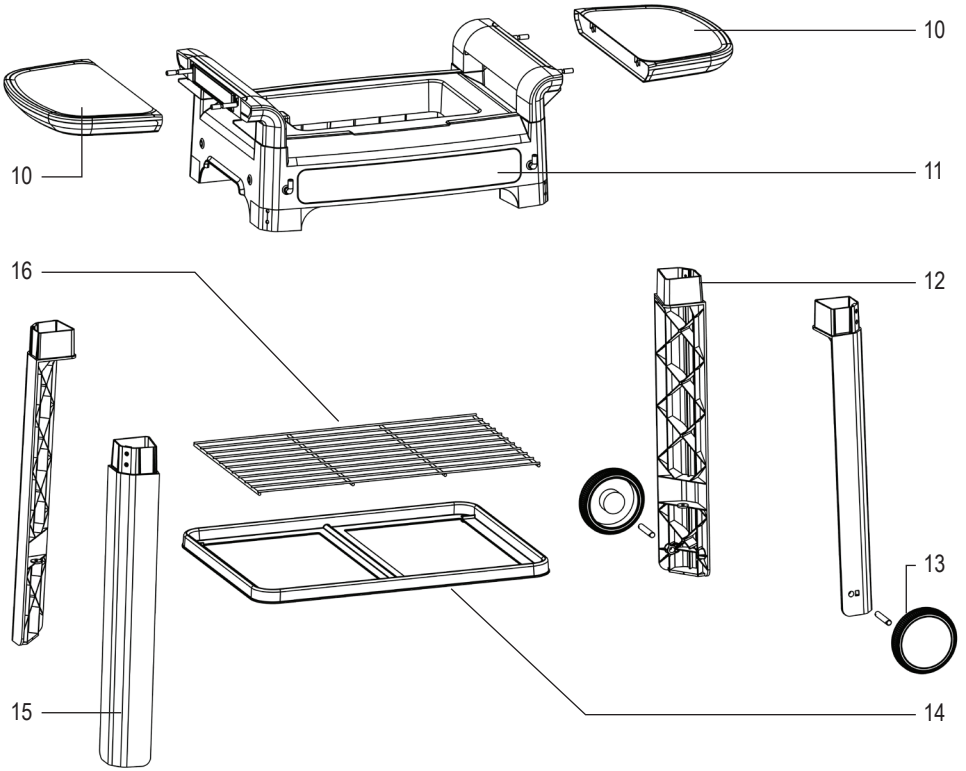
ART.-NO. **PG 8138 / PG 8139** SEVO SMART CONTROL GT/GTS

DE	Gebrauchsanleitung	Tischgrill / Standgrill	5
GB	Instructions for use	Stand grill / Table-top grill	11
FR	Mode d'emploi	Barbecue-gril sur pieds / Barbecue-gril de table	16
NL	Gebruiksaanwijzing	Staande grill / Tafelgrill	22
ES	Instrucciones de uso	Barbacoa con soporte / Barbacoa de sobremesa	28
IT	Manuale d'uso	Grill da terra / Grill da tavolo	34
DK	Brugsanvisning	Elektrisk grill med stativ / bordgrill	40
SE	Bruksanvisning	Grill med stomme/ Bordsgrill	45
FI	Käyttöohje	Jalkagrilli / pöytägrilli	50
PT	Manual de instruções	Grelhador com suporte / Grelhador de mesa	55
PL	Instrukcja obsługi	Grill stojący / Grill stołowy	61
GR	Οδηγίες χρήσεως	Επιδαπέδια ψησταριά / Επιτραπέζια ψησταριά	67

PG 8138 / PG 8139



PG 8139



Grill stojący / Grill stołowy**Szanowni Klienci!**

Przed użyciem urządzenia proszę dokładnie zapoznać się z poniższą instrukcją, którą należy zachować do późniejszego wglądu. Urządzenie może być obsługiwane wyłącznie przez osoby, które zapoznały się z niniejszą instrukcją.

Zestaw

1. Kratka grilla
2. Element grzejny z puszka przyłączowa
3. Pokrętko z wyświetlaczem i podświetlanym kółkiem
4. Przewód zasilający z wtyczką
5. Nakładka na tackę odblaskową
6. Tacka odblaskowa
7. Obudowa grilla z pokrywą
8. Termometr rdzeniowy, 2 szt.
9. Prowadnica kabla termometru rdzeniowego (po obu stronach)

Modele z wózkiem grillowym

10. Błaty boczne, 2 szt.
11. Rama wózka grillowego
12. Nóżki z kołami, 2 szt.
13. Koła z osiami koła, po 2 szt.
14. Rama półki kratkowej
15. Nóżka stojąca, 2 szt.
16. Półka kratkowa

Brak ilustracji:

- 8 śrub dużych
- 4 śruby małe z nakrętką
- 2 osłony na koła
- 2 szpilki mocujące

Instrukcja bezpieczeństwa

- Urządzenie należy podłączać do sieci elektrycznej wyłącznie do gniazdka z uziemieniem zainstalowanego zgodnie z obowiązującymi przepisami.
- Urządzenie jest przeznaczone także do użytku na zewnątrz i dlatego należy je podłączać do obwodu z dodatkowym wyłącznikiem różnicowoprądowym o znamionowym prądzie wyzwalającym nieprzekraczającym 30 mA.
- Należy sprawdzić, czy napięcie sieciowe zgadza się z napięciem

podanym na tabliczce znamionowej urządzenia.

- Należy regularnie sprawdzać, czy przewód przyłączeniowy nie jest uszkodzony. W przypadku jakiegokolwiek uszkodzenia przewodu, należy natychmiast zaprzestać używania urządzenia.
- Aby zachować bezpieczeństwo, wszelkie naprawy tego elektrycznego urządzenia oraz przewodu zasilającego muszą być wykonywane przez nasz serwis. W przypadku konieczności wykonania naprawy, należy skontaktować się telefonicznie lub elektronicznie (zob. załącznik) z działem obsługi klienta.



- **Ostrzeżenie:** Ten symbol informuje, że kratka grilla i element grzejny mogą być bardzo gorące podczas pracy urządzenia – **niebezpieczeństwo oparzenia.**
- Przed przystąpieniem do czyszczenia, sprawdzić czy urządzenie jest wyłączone z prądu i całkowicie ostygło.
- Aby zapobiec ryzyku porażenia prądem, nie zanurzać elementu grzejnego z czujnikiem, przewodu zasilającego ani termometru rdzeniowego w cieczy, ani nie dopuszczać do ich kontaktu z cieczami.
- Umyć kratkę grilla, tackę odblaskową i nakładkę na tackę odblaskową w ciepłej wodzie z detergentem albo w zmywarce. Szczegółowe informacje na temat czyszczenia urządzenia

znajdują się w punkcie *Czyszczenie i konserwacja*.

- Urządzenie nie jest przystosowane do bycia uruchamianym przy użyciu zewnętrznego czasomierza lub odrębnego systemu zdalnego sterowania.
- **Ostrzeżenie!** W żadnym wypadku nie stosować węgla drzewnego lub innego stałego bądź ciekłego paliwa.
- **Ostrzeżenie:** Nie przykrywać siatki grilla aluminiową folią, naczyniami do „Barbecue” czy innymi przedmiotami, gdyż gromadzące się pod nią ciepło może spowodować poważne uszkodzenie urządzenia.
- Do tacki odblaskowej można wlać maksymalnie 2,0 l wody.
- Urządzenie przeznaczone jest do zastosowań domowych lub podobnych, jak np. w
 - kuchniach biurowych lub innych miejscach pracy;
 - agroturystyce;
 - hotelach, motelach itp. oraz innych podobnych lokalach (przez klientów);
 - pensjonatach.
- Osoby o ograniczonych zdolnościach fizycznych, czuciowych lub psychicznych albo nieposiadające stosownego doświadczenia lub wiedzy, a także dzieci (w wieku co najmniej 8 lat), mogą korzystać z urządzenia, pod warunkiem że znajdują się pod nadzorem lub zostały poinstruowane, jak używać urządzenia i są w pełni świadome wszelkich zagrożeń i wymaganych środków

ostrożności.

- Nie dopuszczać do używania urządzenia jako zabawki przez dzieci.
- Nie wolno pozwalać dzieciom na wykonywanie jakichkolwiek prac związanych bezpośrednio z konserwacją lub czyszczeniem urządzenia, a jeżeli już, to dziecko musi mieć co najmniej 8 lat i być nadzorowane przez osobę dorosłą.
- Nie dopuszczać do urządzenia i jego przewodu zasilającego dzieci poniżej 8 lat.
- **Ostrzeżenie:** Nie pozwalać, aby dzieci miały dostęp do elementów opakowania, ponieważ mogą one spowodować zagrożenie, np. uduszenia.
- Przed użyciem urządzenia należy dokładnie sprawdzić, czy główny korpus i wszystkie elementy czynnościowe są sprawne i nie noszą śladów uszkodzenia. Jeżeli urządzenie spadło na twardą powierzchnię, nie nadaje się do dalszego użytku, gdyż nawet najmniejsza, niewidoczna usterka powstała z tego powodu, może mieć ujemny wpływ na jego działanie i bezpieczeństwo użytkownika.
- W czasie pracy, urządzenie musi być umieszczone na powierzchni odpornej na wysokie temperatury, płamy i rozgrzany tłuszcz. Podczas opiekania żywności z dużą zawartością tłuszczu nie zawsze można uniknąć odprysków.
- Nie stawiać grilla w rogu, ani nie opierać go o ścianę. Upewnić się, czy w pobliżu nie znajdują się żadne materiały łatwopalne.
- Żywność z dużą zawartością tłuszczu może się zapalić; dlatego przed użyciem zawsze należy najpierw napełnić tackę odblaskową. Nie podłączać grilla do zasilania, dopóki tacka nie zostanie napełniona wodą. Woda pomaga schłodzić tackę odblaskową, zapobiega nadmiernemu dymieniu i ułatwia późniejszą czyszczenie urządzenia.
- Należy nadzorować poziom wody. Wodę należy dolewać z odpowiednim wyprzedzeniem, pamiętając, aby nie zetknęła się ona z elementem grzejnym. **Ostrzeżenie:** Przed przystąpieniem do dolewania wody, odłączyc grilla od zasilania.
- **Przed użyciem grilla zawsze sprawdzić, czy element grzejny jest prawidłowo zamocowany w obudowie i tacce odblaskowej.**
- **Nie pozostawiać włączonego urządzenia bez nadzoru.**
- Należy uważać, aby przewód zasilający nie dotykał żadnych gorących elementów.

- Poprowadzić przewód w taki sposób, aby nikt nie mógł się o niego potknąć.
- **Wtyczkę należy wyjmować z gniazdka każdorazowo:**
 - przed przystąpieniem do wlewania wody do tacki odblaskowej;
 - po zakończeniu pracy;
 - w przypadku stwierdzenia awarii urządzenia;
 - i przed przystąpieniem do czyszczenia.
- Użycie przedłużacza lub szpuli powoduje utratę mocy, często połączoną z nagrzewaniem się przewodów. Dlatego przed użyciem należy całkowicie rozwinąć przewód. Sprawdzić, czy przewód jest przeznaczony do użytku na zewnątrz i do określonej mocy (zob. etykieta znamionowa).
- **Nie próbować przestawiać wózka grillowego popychając boczny blat. Najpierw zdjąć blaty i zawsze chwycić z ramę wózka.**
- **Nie przewozić wózkiem grillowym żadnych innych przedmiotów.**
- Nigdy nie przenosić grilla w trakcie jego pracy.
- Po użyciu usunąć wodę.
- **Uwaga!** Zawsze zaczekać na zupełne ostygnięcie grilla przed jego przeniesieniem, czyszczeniem, przykryciem lub schowaniem.
- **Uwaga!** Jeśli grill nie jest używany, wyjąć element grzewczy wraz ze skrzynką zaciskową z grilla i przechowywać go w suchym pomieszczeniu.
- Niedozwolone jest przechowywanie innych części grilla na zewnątrz lub w otwartych miejscach, gdzie mogą być narażone na niekorzystne warunki pogodowe.
- Grilla można używać tylko z dostarczonym termometrem rdzeniowym bądź z termometrem SEVERIN nr art. ZB 8126.
- Za szkody wynikłe z nieprawidłowego używania sprzętu lub użytkowania niezgodnego z instrukcją obsługi odpowiedzialność ponosi wyłącznie użytkownik.
- Niniejszy wyrób zgodny jest z obowiązującymi w UE przepisami dotyczącymi oznakowania produktu.

Przed użyciem urządzenia po raz pierwszy

- Zdjąć z urządzenia wszystkie elementy opakowania i naklejki.
- Umyć kratkę grilla, tackę odblaskową i nakładkę na tackę odblaskową w ciepłej wodzie z detergentem, po czym dokładnie wytrzeć do sucha.
- Zmontować urządzenie zgodnie z instrukcją w punkcie *Przygotowanie urządzenia*.
- Rozgrzewać grill przez około 10 minut z maksymalną mocą bez żadnego produktu spożywczego (zob. *Grillowanie z użyciem funkcji Boost*). W ten sposób urządzenie pozbędzie się specyficznego zapachu nowości. W tym czasie może wydzielиться niewielka ilość dymu; z tego względu należy zapewnić w pomieszczeniu odpowiednią wentylację, otwierając okna lub drzwi balkonowe; można także zastosować wyciąg kuchenny.

Montaż grilla

- Zmontować grill w sposób pokazany na ilustracjach:
 - Na obudowie grilla umieścić tackę odblaskową.
 - **Ostrzeżenie:** Nalożyć nakładki na tackę odblaskową w taki sposób, aby każda zakryła cztery wypukłości.
 - Zamontować element grzejny z puszką przyłączeniową na tackę odblaskowej. Urządzenie wyposażone jest w automatyczny bezpiecznik. Urządzenie może być używane tylko wraz z prawidłowo zainstalowaną puszką przyłączeniową.
 - Założyć obydwa elementy kratki grilla w taki sposób, aby kołki na kratce wpasowały się w odpowiednie otwory w tacke odblaskowej.

Montaż wózka grillowego

- W przypadku modelu z wózkiem grillowym, zmontować wózek w sposób pokazany na ilustracji.
- Podczas montażu będzie potrzebny wkrętak krzyżakowy.
- Przed przystąpieniem do montażu sprawdzić, czy w zestawie są wszystkie części, zgodnie z wykazem w punkcie *Zestaw*.
- **Montaż:**
 - Położyć na podłodze ramę wózka grillowego do góry nogami.
 - Włożyć cztery nożyki do obudowy i zamocować je za pomocą dwóch dużych śrub. Dwie nożyki z dodatkowymi otworami na koła muszą być zamontowane razem po wąskiej stronie wózka grillowego.
 - Postawić ramę na przymocowanych nóżkach.
 - Założyć ramę półki kratkowej i przykręcić ją do nóżek za pomocą małych śrub z nakrętkami, a następnie założyć półkę kratkową.
 - Przełożyć osie koła przez otwory w nóżkach i zamontować koła. Zamocować każde koło za pomocą szpilki mocującej i przypięć osłonę.
 - Wsunąć blaty boczne na przeznaczone do tego celu metalowe bolce.
 - Sprawdzić, czy wózek grillowy jest stabilny. Regularnie sprawdzać, czy śruby są odpowiednio dokręcone.
 - Umieścić na górze zmontowany grill.

Ostrzeżenie:

- Nie obciążać blatów bocznych powyżej 3 kg, a półki kratkowej powyżej 20 kg.
- Jeżeli wymagane jest przestawienie grilla, zdjąć blat boczny po stronie przeciwnej do nóżek z kołami i chwycić za ramę wózka.

Pobieranie aplikacji:

- **Informacja:** To jest krótka instrukcja, która zawiera najważniejsze podstawowe informacje i pozwala na pierwsze uruchomienie grilla za pomocą aplikacji. Pełna instrukcja jest dostępna na naszej stronie internetowej: www.severin.de -> PG 8139-> Downloads
- **Aplikacja jest kompatybilna z wersją Android 8 i wyższymi**
Aplikacja jest kompatybilna z wersją Apple iOS 12 i wyższymi
- Pobierz aplikację SEVERIN z Apple App Store lub Google Play Store.
- Otwórz aplikację App SEVERIN.
- Jako pierwszy użytkownik musisz się zarejestrować i założyć nowe konto. Jeśli masz już konto, zaloguj się, używając swoich danych dostępowych.
- Podłącz grill do prawidłowo zainstalowanego i łatwo dostępnego gniazda elektrycznego ze stykiem ochronnym.
- Kliknij u góry po prawej **+** i wybierz **Smart Product**. Następnie potwierdź przez **Set Up**.
- Potwierdź połączenie na grillu, dotykając wyświetlacza.
- Wybierz sieć WiFi i wpisz hasło. Następnie dotknij **Connect**.
- Urządzenie jest połączone. W razie pomyślnego połączenia na wyświetlaczu pojawi się symbol WiFi.
- Na koniec możesz jeszcze nadać urządzeniu wybraną nazwę.
- Teraz możesz sterować i konfigurować urządzenie za pomocą aplikacji.

Przygotowanie urządzenia

- Zmontować urządzenie zgodnie z instrukcją w punkcie *Montaż grilla*. W przypadku modelu z wózkami grillowym, zob. punkt *Montaż wózka grillowego*.
- Napełnić tacę odblaskową wodą do oznaczenia **Max** (maks. 2,0 l). **Nie** polewać wodą elementu grzejnego ani znajdującego się w nim czujnika.

Porada!

Podczas grillowania wodę w tacce odblaskowej należy regularnie i odpowiednio wcześniej uzupełniać.

Ostrzeżenie: Przed przystąpieniem do dolewania wody zawsze należy najpierw odłączyć urządzenie od źródła zasilania.

- Podłączyć urządzenie do zasilania.
- Zaświeci się niebieskie podświetlane kółko i urządzenie jest gotowe do pracy.

Pokrętko

Pokrętko służy do wyboru funkcji oraz wyłączenia (*tryb uśpienia*).

Obrót:

Wybór funkcji/temperatury/ustawienia czasomierza.

Naciśnięcie - krótko:

Potwierdzenie wyboru.

Naciśnięcie - dwie sekundy:

1 x: powrót do *trybu czuwania*, aby zmienić funkcję

2 x: powrót do *trybu uśpienia*

Pokrętko - podświetlane kółko

Podświetlane kółko informuje o aktualnym trybie pracy:

Niepodświetlone:

Urządzenie jest w trybie uśpienia.

Niebieskie podświetlenie:

Urządzenie jest w trybie czuwania.

Mruganie:

Kratka grilla nie osiągnęła jeszcze ustawionej temperatury.

Urządzenie nagrzewa się lub stygnie.

Stale podświetlone:

Osiągnięta została ustawiona temperatura.

Pomarańczowy:

Grillowanie 80-350°C

Czerwone:

Strefa Boost 330-500 °C

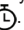
Fioletowy:

Pośrednio 80-200°C

Czasomierz

Czasomierz służy do monitorowania czasu grillowania.

Można go ustawić w przedziale od 1 minuty do 23 godzin 59 minut. Sygnały dźwiękowe informują, że upłynął czas pracy; element grzejny pozostaje włączony.

- Obracać pokrętko, aż się podświetli .
- Naciśnąć krótko pokrętko i przekręcić, aby wybrać godzinę.
- Naciśnąć krótko pokrętko i ustawić minutę.
- Potwierdzić ustawienie czasu krótkim naciśnięciem pokrętki. Pokrętko zaczyna mrugać; kiedy upłynie ustawiony czas, pojawiają się sygnały dźwiękowe.
- Aby powrócić do trybu czuwania, naciśnąć pokrętko i przytrzymać przez dwie sekundy.
- Ewentualnie można też ustawić czasomierz na 0:00 i krótko naciśnąć pokrętko, aby powrócić do trybu czuwania.
- Jeżeli element grzejny zostanie wyłączony po ustawieniu czasomierza, urządzenie przełączy się na tryb uśpienia 5 minut po ostatniej czynności, tzn. czasomierz zostanie wyłączony.
- Jeżeli czasomierz jest ustawiany przy wyłączonym elemencie grzejnym, będzie odliczać do momentu upłynięcia ustawionego czasu i wówczas urządzenie przełączy się na tryb uśpienia.

🔥 Grillowanie 80-350°C

Do grillowania kielbas, drobiu, ryb itp. Do wykańczania lub utrzymywania temperatury steków.

Podgrzewana jest cała powierzchnia grilla.

- Obracać pokrętko, aż się podświetli 🔥.
- Nacisnąć krótko pokrętko i przekręcić, aby wybrać żądaną temperaturę. Potwierdzić krótkim naciśnięciem.
- Kółko zaczyna mrugać na pomarańczowo i urządzenie nagrzewa się.
- Po osiągnięciu żądanej temperatury kółko zaczyna świecić stale na pomarańczowo.
- Umieścić przygotowywane danie na powierzchni grillowej.
- W razie potrzeby zamknąć pokrywę.

🔥🔥 Grillowanie z użyciem funkcji Boost 330-500 °C

Do smażenia lub delikatnego grillowania steków.

Strefa Boost znajduje się po prawej stronie; lewa strona podgrzewana jest do 330 °C.

- Obracać pokrętko, aż się podświetli 🔥🔥.
- Nacisnąć krótko pokrętko i przekręcić, aby wybrać żądaną temperaturę. Potwierdzić krótkim naciśnięciem.
- Kółko zaczyna mrugać na czerwono i urządzenie nagrzewa się.
- Po osiągnięciu żądanej temperatury kółko zaczyna świecić stale na czerwono.
- Umieścić przygotowywane danie w strefie Boost.

Wskazówka:

Nie zamykać pokrywy podczas korzystania z funkcji Boost. Zamknięcie pokrywy powoduje automatyczne wyłączenie funkcji Boost.

- W celu dalszego przyrządzania obniżyć temperaturę albo przesunąć danie na lewą stronę powierzchni grillującej.

🔥 Grillowanie pośrednie 80-200°C

Do wolnego pieczenia np. pieczeni lub dopiekania dużych steków. Podgrzewa się tylko zewnętrzny obszar powierzchni grillowania. W ten sposób powstaje strefa pośrednia.

- Obrócić pokrętko regulacyjne do zaświecenia się 🔥.
- Krótko nacisnąć pokrętko regulacyjne i obracając nastawić żądaną temperaturę. Potwierdzić krótkim naciśnięciem.
- Pierścień miga na fioletowo i urządzenie rozgrzewa się.
- Po osiągnięciu wybranej temperatury pierścień świeci ciągle na fioletowo.
- Położyć grillowany produkt na powierzchnię grillowania.
- W razie potrzeby zamknąć pokrywę.

① ② Grillowanie z użyciem termometru rdzeniowego

- Zakres dostawy: 2 szt.
- Inne termometry rdzeniowe są dostępne jako artykuł nr 8126.
- **Ostrzeżenie:** Termometry rdzeniowe nagrzewają się podczas pracy urządzenia. Używać odpowiednich środków ochrony, np. rękawic do grilla.
- Wsunąć końcówki termometru do gniazd znajdujących się na dole po lewej stronie puszki przyłączeniowej ↓.
- Aby zapobiec wyłączeniu się urządzenia, nie podnosić puszki przyłączeniowej i zadbać o to, by była prawidłowo podłączona.
- Wybrać żądaną funkcję grilla i temperaturę.
- Po zakończeniu wstępnego rozgrzewania, kiedy kółko świeci stale, umieścić potrawę.
- Wsunąć końcówki termometrów do środkowej części produktu spożywczego.
- Za pomocą pokrętkła wybrać żądaną temperaturę rdzenia ① albo ②. Potwierdzić krótkim naciśnięciem.
- Na wyświetlaczu pokaże się temperatura odczytywana przez dany termometr rdzeniowy.
- Jeżeli podczas grillowania używana jest pokrywa, kable termometru rdzeniowego powinny znajdować się w przeznaczonych dla nich przewodnicach, po jednej lub drugiej stronie pokrywy (zob. ilustracja 9).
- Kiedy temperatura odczytywana przez jeden z termometrów osiągnie ustawiony poziom, pojawią się trzy długie sygnały dźwiękowe.
- Wyjąć termometr i zdjąć przyrządzany produkt.

Wskazówka:

Płyta grillowa pozostaje włączona nawet po osiągnięciu wstępnie ustawionej temperatury rdzenia.

Tryb czuwania

- Aby wyłączyć element grzejny i powrócić do trybu czuwania, nacisnąć pokrętko i przytrzymać przez dwie sekundy.
- Ewentualnie można też nacisnąć krótko pokrętko, ustawić temperaturę na 00 i ponownie krótko nacisnąć pokrętko, aby powrócić do trybu czuwania.

Tryb uśpienia

- Jeżeli element grzejny zostanie wyłączony, urządzenie przełączy się na tryb uśpienia 5 minut po ostatniej czynności.
- Aby wyłączyć wcześniej, nacisnąć pokrętko i przytrzymać przez dwie sekundy.

Po zakończeniu grillowania

- Po zakończeniu grillowania odłączyć urządzenie od zasilania i poczekać aż ostygnie.

Czyszczenie i konserwacja

- Po zakończeniu pracy zaleca się dokładne wyczyszczenie urządzenia.
- Przed przystąpieniem do czyszczenia, sprawdzić czy urządzenie jest wyłączone z prądu i całkowicie ostygło.
- Nie używać metalowych przyrządów ani trących środków do czyszczenia.
- Zdjąć kratkę grilla i umyć ją w zmywarce do naczyń albo w ciepłej wodzie z dodatkiem detergentu. Aby uporać się z natrętymi pozostałościami po żywności, namocz siatkę na niedługi czas w wodzie.
- Wyjąć element grzejny. Aby uniknąć porażenia prądem, nie należy go myć wodą ani zanurzać w cieczach. Puszke przyłączeniową można wycierać lekko wilgotną, niepozostawiającą pyłków ściereczką.
- Zdjąć nakładki na tackę odblaskową oraz samą tackę i umyć je w zmywarce albo w ciepłej wodzie z detergentem. Aby dokładnie usunąć wszelkie resztki, można pozostawić elementy na jakiś czas w wodzie.
- Końcówki termometru rdzeniowego można wytrzeć wilgotną ściereczką.
- Wszystkie inne części można czyścić ściereczką namoczoną w wodzie z dodatkiem płynu do mycia naczyń, po czym należy je dokładnie wysuszyć suchą ściereczką.

Porada!

- Aby ułatwić sobie wyczyszczenie półki kratkowej, nakładek na tackę odblaskową i samej tacki, można użyć proszku do pieczenia. Wymieszać proszek do pieczenia z wodą, wetrzeć pastę w miejsca szczególnie zabrudzone i zostawić na jakiś czas. Następnie wyczyścić delikatną szczoteczką/gąbką i dokładnie wypłukać.
- W przypadku trudnych do usunięcia zanieczyszczeń można najpierw przepalić kratkę grilla. W tym celu rozgrzać grill do temperatury 320 °C, zamknąć pokrywę i odczekać kilkanaście minut.

Dane techniczne

Napięcie wejściowe:	230 V ~ / 50 Hz
Moc:	3 000 W
Pasma częstotliwości:	2,4 GHz
Maksymalna moc wypromieniowana:	< 100 mW

Utylizacja



Urządzenia oznaczone powyższym symbolem należy utylizować osobno, a nie wraz ze zwykłymi odpadkami z gospodarstwa domowego.

Urządzenia takie zawierają bowiem cenne materiały, które można poddać recyklingowi. Odpowiednia utylizacja takich urządzeń pomaga w ochronie środowiska i zdrowia człowieka. Szczegółowych informacji na ten temat udzielają lokalne władze lub sklepy prowadzące sprzedaż detaliczną.

Deklaracja zgodności

Firma SEVERIN Elektrogeräte GmbH deklaruje niniejszym, że typ urządzenia radiowego [PG 8139] spełnia wymagania dyrektywy 2014/53/EU.

Pełny tekst deklaracji zgodności UE jest dostępny na naszej stronie internetowej:

www.severin.de -> PG8139 -> Downloads

SEVERIN Elektrogeräte GmbH

Röhre 27

D-59846 Sundern

Tel +49 2933 982-0

Fax +49 2933 982-1333

information@severin.de

Technische Änderungen vorbehalten. / Model specifications are subject to change.
I/M No.: 10103.0000 **08/22**

